

# Bruksanvisning för TOJO SIKTVERK



TILLVERKARE	TILLVERKNINGSNUMMER	ÅTERFÖRSÄJARE
TOJO MASKIN AB BRÄNTA 3 S 827 94 LJUSDAL  TEL: +46 (0)651 13130 FAX: +46(0)651 156 40 <a href="http://www.tojomaskin.se">www.tojomaskin.se</a> <a href="mailto:tojo@skopor.se">tojo@skopor.se</a>		

## Välkommen som ny användare av Tojo Siktverk.

Sikten är avsedd för siktning av matjord, morän, grävmassor, kompost och dylikt.

Enkel konstruktion, lätt uppställning och igångsättning gör den unik för sitt arbetsområde, samt ett gynnsamt pris.

Sikten kan lätt lyftas och flyttas med en maskin försedd med pallgafflar, Två av benen är försedda med hjul för att underlätta flyttning. Som extra tillbehör finns en dragbalk för bogsering av sikten med maskin. Extra hjulpar finns också för bogsering med bil.

På de följande sidorna kommer du att hitta vägledning och tips, samt reservdelslistor.

Vi önskar dig lycka till med med att du valt Ljusdalssikten och hoppas att produkten svarar upp mot dina förväntningar.

Med vänliga hälsningar Tojo Maskin AB.

### Innehållsförteckning

Instruktioner           sida 3

Tillbehör               sida 5

Reservdelslistor       sida 6

## Uppställning

Lyft upp sikten med hjälp av pallgafflar till lämplig arbetshöjd. Se till att den står horisontellt. Lossa på benhylsornas klämskruvar och benen går mer mot marken. Dra åt klämskruvarna och sätt i säkerhetssprintarna genom benen under benhylsorna. Detta förhindrar sikten att glida ner om klämskruvarna skulle lossna.

Sikten kan också lyftas med hjälp av lyftstroppar. Lyft då en kortsida i taget.

Överdelens lutning är 12 grader. Lutningen kan ändras några grader om benlängden ändras.

## Start

Första gången skall oljenivån i vevhuset kontrolleras. Oljenivån skall vara i nivå med underkanten på påfyllningshålet. Använd 10W-40 olja. Tanka bensin, **98 oktan** eller akrylatbensin.

Vrid strömställaren till läge on, vrid på bensinkranen, gasa lite och choka vid kall motor. Drag kraftigt i startsnöret och motorn startar. Gasa upp motorn lite och stäng choken.

## Stopp

Dra av på gasen, strömställaren i läge off och stäng bensinkranen.



bensinkran

choke

gasreglage

## Smörjning

Endast två smörjnipplar finns på axelns infästning på långsidorna av överdelen. Lagren smörjes med SKF kullagerfett från undersidan. Detta sker varje vecka. Överflödigt fett torkas bort. Smörj samtidigt den genomgående axeln för remspänningen med olja.

säkerhetsprint säkerhetsvajer



### Säkerhetsprint

Sätt alltid sprintarna genom benen under benhylsorna när sikten är i arbetsläge.

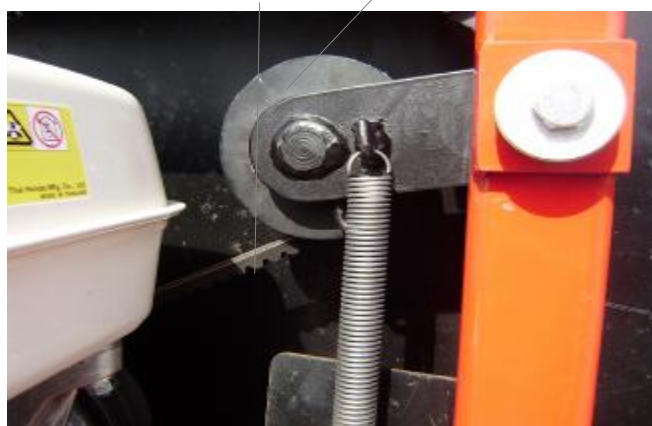
### Säkerhetsvajer

Vajern skall förhindra att överdelen hoppar över puckarna som håller fjädrarna på plats eller att det blir fjäderbrott. Vajern får glappa 15 mm i höjdlid som mest.

### Remsträckning

Kilremmen skall ej vara helt sträckt, för att möjliggöra överdelens rörelse. Remmen skall tryckas ner 3-4 cm när spännhjulet ligger an mot remmen.

kilrem spännhjul



### Tillsyn

Efter första dagens användning kontrollera att någon skruv inte har glappat upp, kilremmens sträckning och eventuella slitage, samt oljenivån i motorn. Denna översyn göres i fortsättningen dagligen.

## Tillbehör

Siktverken är som standard utrustade med en mittbalk för att kunna lyfta den med 1 meters lyftgafflar. Under mittbalken sitter en hylsa, som man kan stoppa en dragstång eller ett hjulpar i.

### Dragstång rak

Rak dragstång med 50 mm ögla för bogsering med maskin. 360 kg tryck på dragöglan.

### Dragstång nedsänkt

Nedsänkt dragstång med 50 mm ögla för maskin med lågt drag. 360 kg tryck på dragöglan.

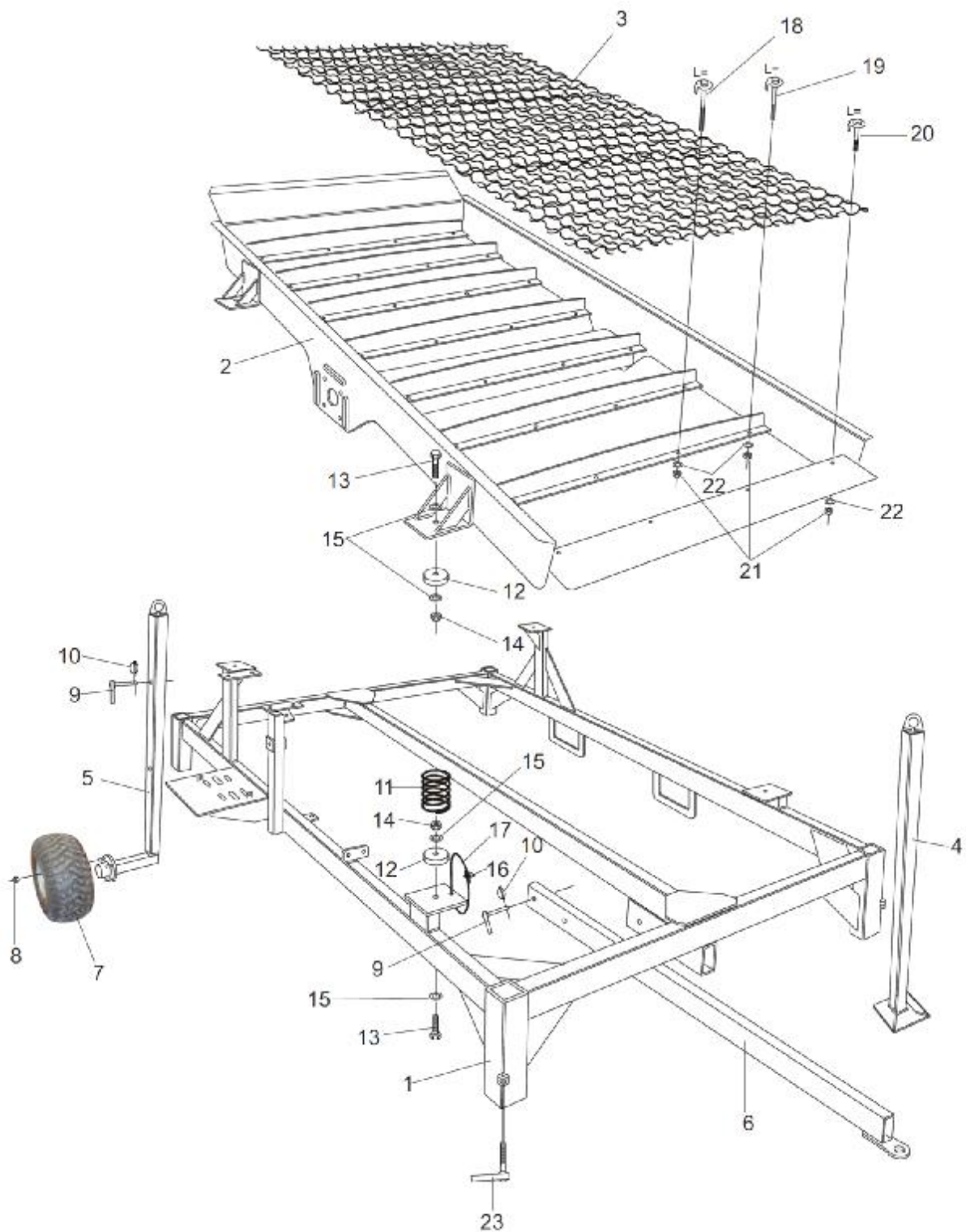
### Hjulpar

Hjulpar för bogsering med liten maskin eller personbil. 50 mm ögla och 50 mm kulhandske. Litet tryck på dragöglan.



### LGF skylt

### Belysningsset

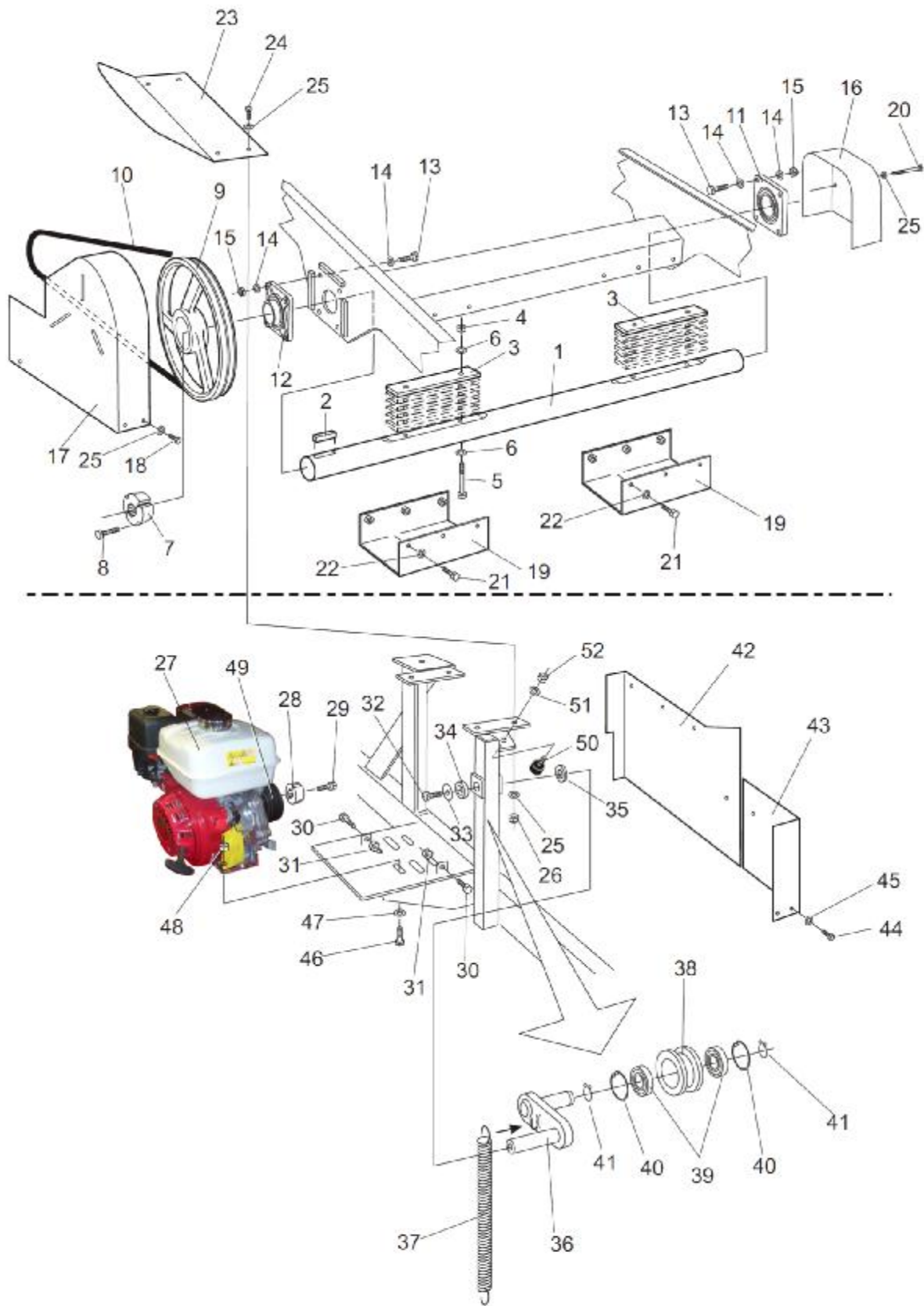


## RESERDELSLISTA, BLAD 1, TOJO SIKTVERK 2012

TOJO RESERVDELAR			BEST.NR		ANTAL SV2915	
1	Stomme	3400x2000	231001		1	
2	Överdel		231021		1	
3	Stålgaller	2900x1500	232001		1	30x30x6
4	Ben med platta		231		2	
5	Ben ned axeltapp		231		2	
6	Dragstång		231074		1	
7	Hjul		232002		2	
8	Hjulmutter		232003		8	
9	Sprint 20 mm		231018		6	
10	Låssprint 6 mm		232004			
11	Tryckfjäder	12x80x150	232005		4	
12	Puck	80/17x20	231		8	
13	Skruv	M16x50	232006		8	
14	Låsmutter	M16	232007		8	
15	Bricka	32/17x3	232008		16	
16	Linlås		232009		4	
17	Vajer	3/5 mm x 500	232010		4	
18	Skruv, mitten	M8x115	232011		12	
19	Skruv, nedre, övre	M8x105	232012		8	
20	Skruv, sida	M8x105	232013		12	
21	Låsmutter	M8	232014		30	
22	Bricka	18/9x1,5	232015		30	

22 Nordlock bricka för M8

4





## RESERDELSLISTA, BLAD 2, TOJO SIKTVERK 2012

	TOJO RESERVDELAR		BEST.NR		ANTAL SV2915	
1	Axel 70 mm	diam 70 x 1750	231028A		1	
2	Kil	20 mm	232016		1	
3	Vikt	300x70x10 mm	231031		10	
4	Låsmutter	M12	232017		4	
5	Skruv	M12x140	232018		4	
6	Bricka		232019		8	
7	Bussning	axelhål 70 mm	232020		1	
8	Skruv insex	M12x20	232021		2	
9	Kilremskiva	400 mm	232022		1	
10	Kilrem	B80	232023		1	
11	Lagerenhet	SKF 70 mm	232024		1	
12	Lagerenhet	SKF 70 mm	232024		1	
13	Skruv	M16x60	232025		8	
14	Bricka	32/17x3	232026		16	
15	Låsmutter	M16	232027		8	
16	Axelskydd		231036		1	
17	Skyddshuv		231xxx		1	
18	Skruv	M8x20	232028		6	
19	Axelskydd, undre		231039		2	
20	Skruv	M8x100	232029		2	
21	Skruv	M8x20	232028		12	
22	Bricka	18/9x1,5	232030		12	
23	Skyddstak		231046		1	
24	Skruv	M8x40	232031		2	
25	Bricka	18/9x1,5	232030		12	
26	Låsmutter	M8	232032		2	
27	Bensinmotor	Honda 270	232033		1	
28	Bussning	Axelhål 25 mm	232034		1	
29	Centrumskruv	M8x30	232035		1	
30	Ställskruv	M10x50, helgängad	232035		2	
31	Mutter	M10	232036		2	
32	Skruv	M8x25	232037		1	
33	Bricka	18/9x1,5	232030		1	
34	Bussning	38/26	232038		1	
35	Bussning	38/26	232039		1	
36	Länk, sträckning		231042		1	
37	Dragfjäder	20x2x200	232040		1	
38	Sträckrulle		231040A		1	
39	Kullager		232041		2	
40	Låsring	SGH 47	232042		2	
41	Låsring	SGA 25	232043		1	
42	Skyddsplåt		231048B		1	
43	Skyddsplåt		utgått		0	
44	Skruv + 45 bricka	M8x30, 18/9x1,5	utgått		0	
46	Skruv	M10x50	232044		4	